

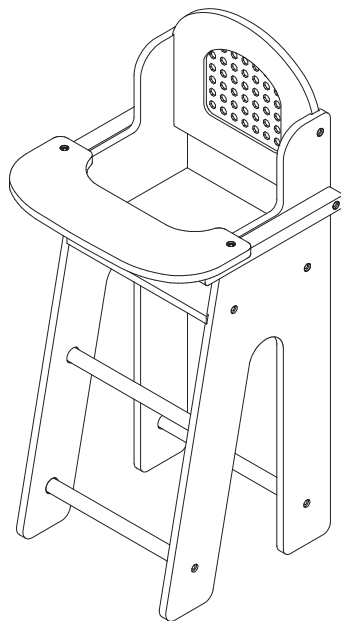
Bandits and Angels

Rotan Poppenstoel wit
Rattan Puppenstuhl weiß
Rattan Doll chair white
Rotin Chaise de poupée blanc
Rattan Sedia di bambola bianco
Rota Silla de muñeca blanco



Art. BA8949 Made in China

Montage handleiding/ Assembly instructions/ Anleitung/
Notice de montage/ Istruzioni di montaggio/ Instrucciones de montaje



IMP: XL Shop Group BV, Waterwinweg 9, 7572 PD Oldenzaal
www.banditsandangels.com

NL

Waarschuwing! Niet geschikt voor kinderen onder de 3 jaar. Bevat kleine onderdelen waardoor verstikkingsgevaar mogelijk is! Montage van het voorwerp dient door een volwassene te gebeuren. Verwijder alle verpakkingsmateriaal alvorens het speelgoed aan uw kind te geven. De details en de kleuren van de inhoud kunnen verschillen. Informatie graag bewaren.

DE

Warnung! Nicht für Kinder unter 3 Jahren geeignet. Enthält Kleinteile, die zum Erstickten führen können! Die Montage des Gegenstands muss von Erwachsenen vorgenommen werden. Entfernen Sie sämtliches Verpackungsmaterial, bevor Sie das Produkt Ihrem Kind übergeben. Die Details und Farben des Inhalts können variieren. Bitte bewahren Sie diese Informationen auf.

GB

Warning! Not suitable for children below 3 years old. Includes small parts which may constitute a choking hazard! Item should be assembled by an adult. Remove all packaging before allowing a child to handle the product. Details and colours of the contents may deviate. Please store this information for future reference.

FR

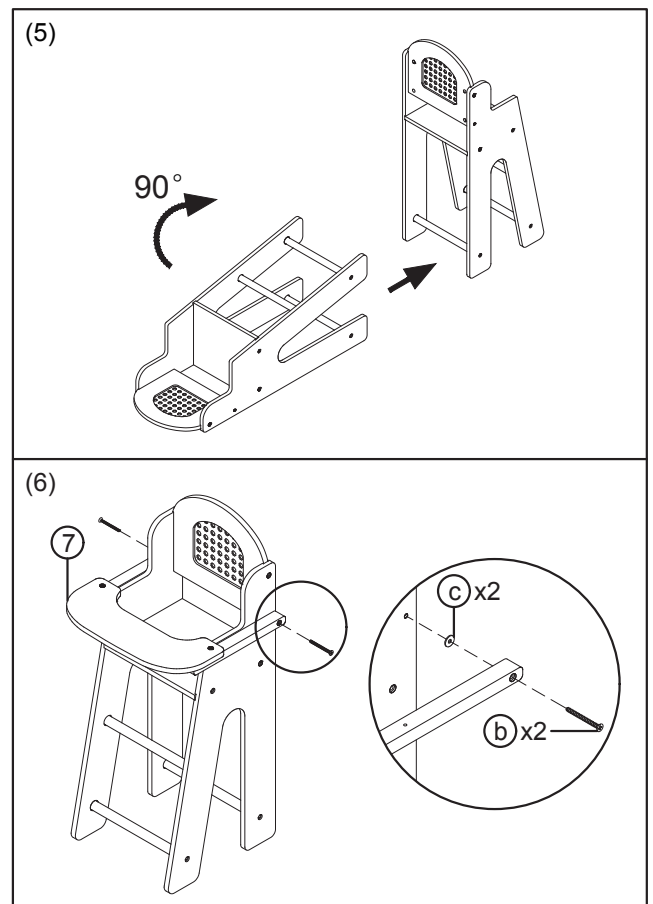
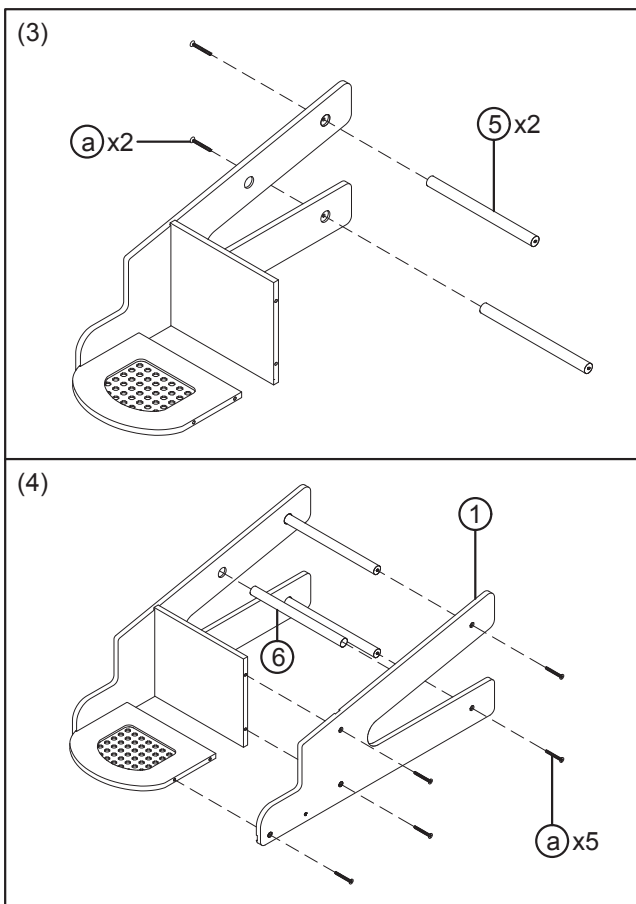
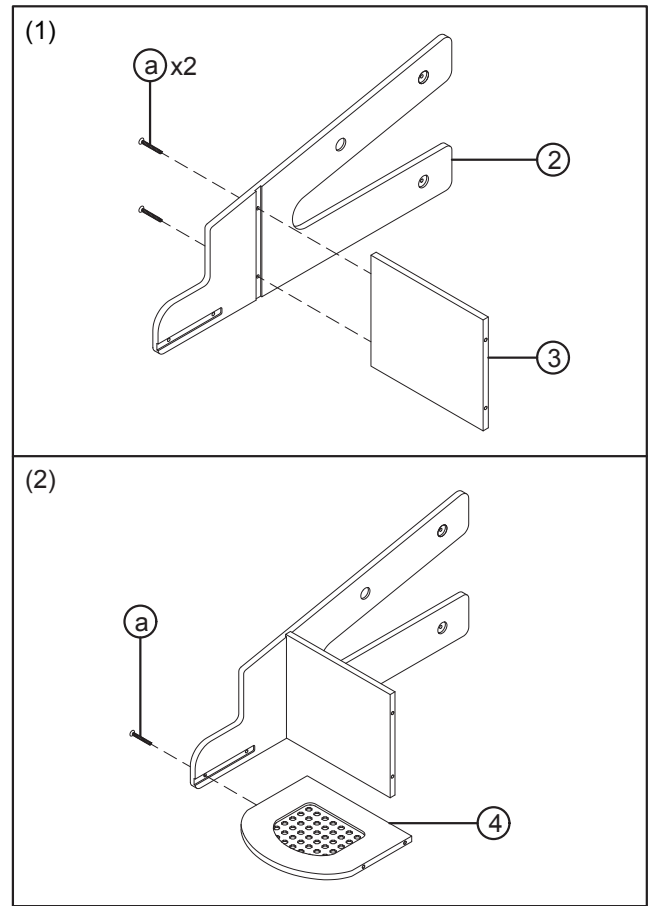
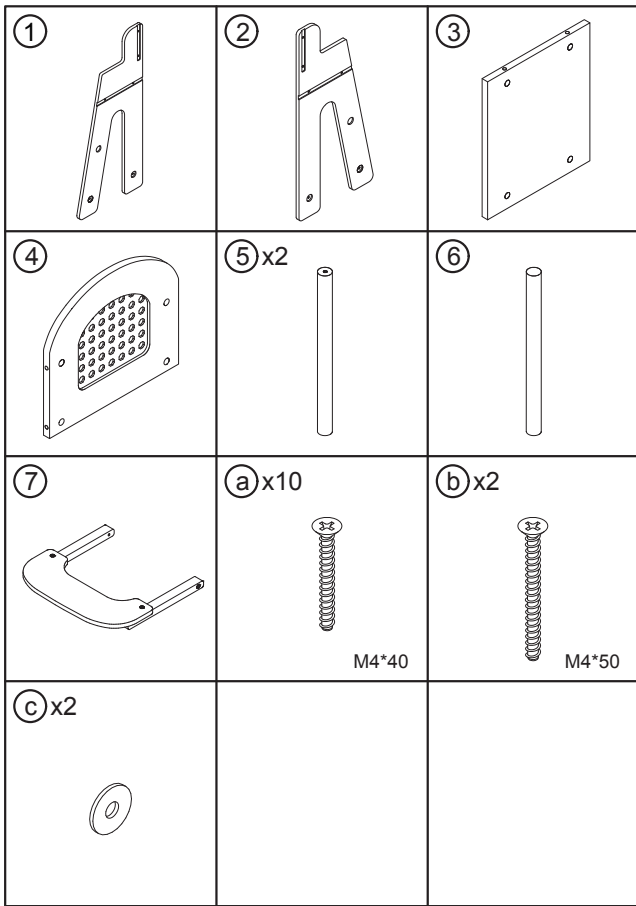
Avertissement! Ne convient pas aux enfants de moins de 3 ans. Contient des petites pièces, de ce fait il y a un risque d'étouffement! Le montage de l'objet doit être effectué par un adulte. Retirez tous les emballages avant de donner le jouet à votre enfant. Les détails et les couleurs du contenu peuvent varier. Veuillez conserver les informations.

IT

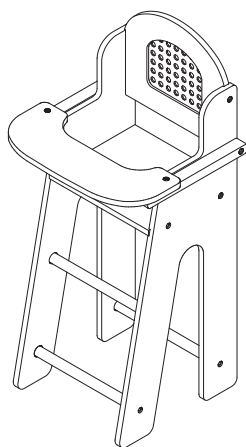
Avvertenza! Non è adatta per i bambini sotto i 3 anni. Contiene parti piccole che comportano il rischio di soffocamento! Il montaggio dell'oggetto deve essere fatto da un adulto. Rimuovere tutto il materiale di imballaggio prima di dare il giocattolo al tuo bambino. I dettagli ed i colori del contenuto possono variare. Si prega di conservare le informazioni.

ES

Advertencia! No apto para menores de 3 años. iContiene piezas pequeñas que pueden causar asfixia! El objeto debe ser ensamblado por un adulto. Retire todo el material de embalaje antes de darle el juguete a su hijo. Los detalles y colores del contenido pueden variar. Por favor, mantenga esta información.



(7)



Onderhoud en advies/ Maintenance and advice/ Wartung und Beratung/ Entretien/conseils / Consignii per la manutenzione / Mantenimiento y consejos

NL

De montage van losse onderdelen kan door gebruik losraken. Controleer regelmatig de losse toebehoren, om zo te voorkomen dat kinderen deze verwijderen en om de sterkte van het product te behouden, maar draai ze niet te vast.

GB

Fitting may loosen with use over time. Regularly check and tighten loose fittings to prevent children from removing them, and to preserve the strength of the product, but do not over-tighten them.

D

Die Montage kann sich im Laufe der Zeit lösen. Regelmäßige Kontrolle und Festziehen von losen Armaturen, um zu verhindern, dass Kinder sie entfernen und die Festigkeit des Produktes bewahren, aber nicht zu festziehen.

F

L'ajustement peut se desserrer avec l'utilisation dans le temps. Vérifiez régulièrement et serrez les accessoires lâches pour éviter que les enfants ne les enlèvent et pour préserver la solidité du produit, mais ne pas trop serrer.

IT

Il montaggio può allentarsi con l'uso nel tempo. Controllare regolarmente e stringere i raccordi allentati per impedire ai bambini di rimuoverli e conservare la forza del prodotto, ma non sovraccaricare troppo.

ESP

El ajuste puede aflojarse con el uso a lo largo del tiempo. Revise y apriete regularmente los accesorios sueltos para evitar que los niños los retiren y para preservar la resistencia del producto, pero no los apriete demasiado.